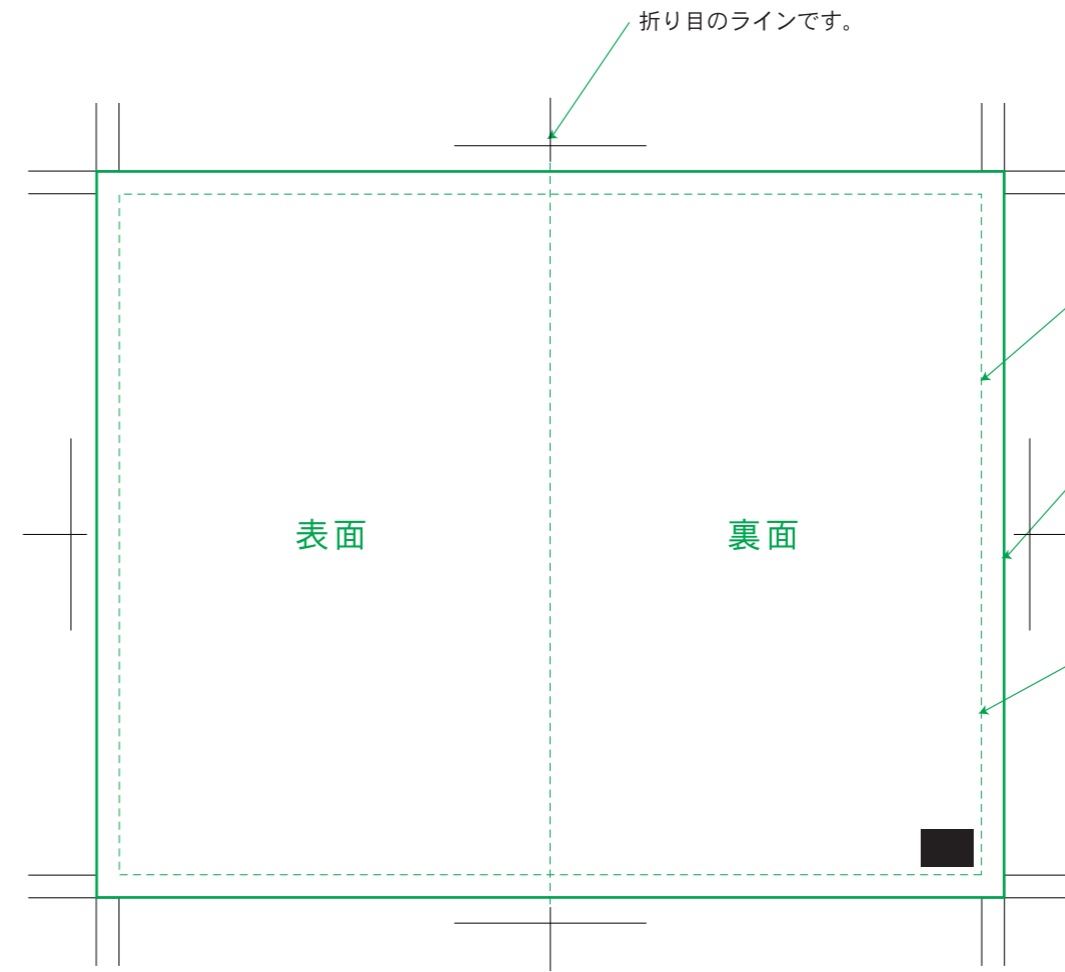
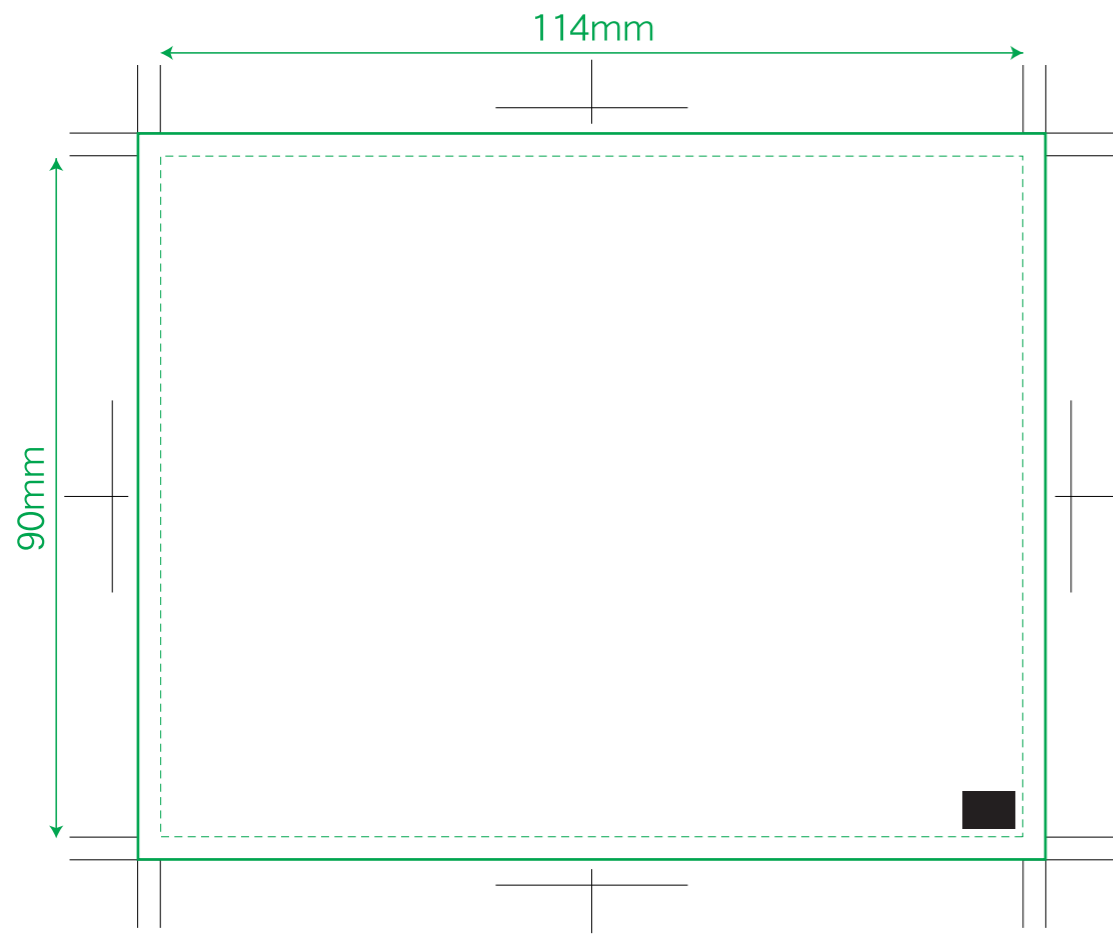


# ミニ絵袋 フォーマット

種袋サイズ W57×H90mm

塗り足し部分を3mm付けて作成をお願いします。

- データ入稿について
- ・作成したシステム (MacかWindowsか) をお教えてください。
  - ・アプリケーションはIllustrator、Photoshopをご使用ください。
  - ・フォントは全てアウトライン化をしてください。
  - ・画像はCMYKで、解像度は350~400dpiをお願いいたします。
  - ・リンク画像ファイルは必ず添付してください。
  - ・バージョンはCS2まで対応可能です。
  - ・完成見本、確認用データ (jpg, pdf等) の添付をお願いいたします。
  - ・特色の場合は特色番号を指定してください。



**型サイズ**  
最終の仕上がりラインです。

**色べた・写真等の塗り足し部分**  
デザインのバックに色ベタや写真が入る時、このラインまで塗り足しが必要です。

**光電感マーク部分**  
この部分は移動できません。

※上下エンドレス柄で  
お願いいたします。

※抜き文字は2色まででお願いします。  
※フォントサイズは8ポイント以上でお願いします。

必要事項	
物件名	
数量	
色数	
納期	